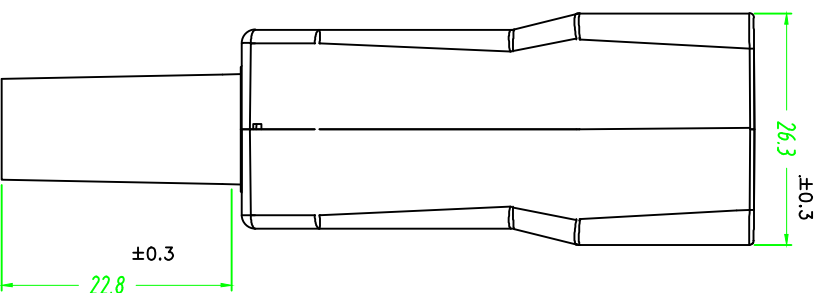
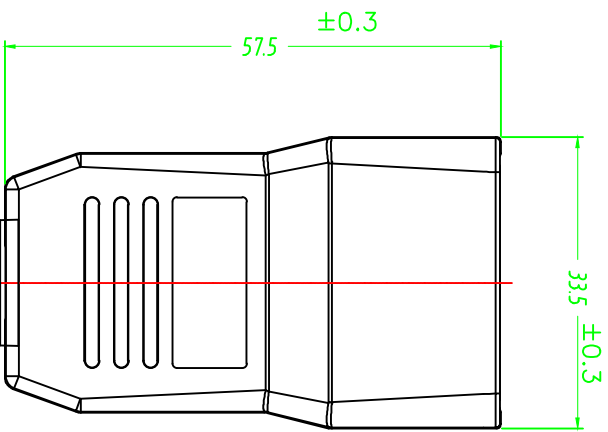
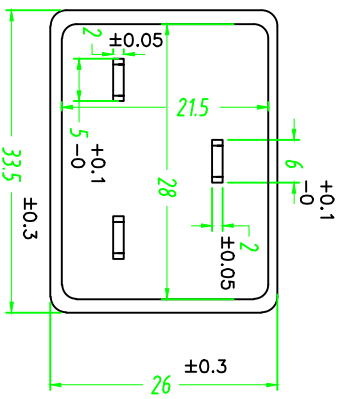


規格
SPECIFICATIONS

- 額定
1. Rating: 16A/20A 250VAC
- 絕緣電阻
2. Insulation Resistance: DC 500V 100MΩ Min.
- 耐電壓
3. Dielectric Strength: AC 2000V 1Minute
- 材料規格
4. Housing Material: Nylon#66 94V-2 or 94V-0
- 認可安規
5. Safety approval:



9	中端子	1	Bsp1-1/2h	l=1.0	2263-04A
8	邊端子	2	Bsp1-1/2h	l=1.0	2263-03A
5	平頭柱機械牙螺絲	3	鐵鍍銀	3*8	2261-07A
6	血頭剖尾螺絲	1	鐵鍍銀	3*12	Q2233-03B
5	平頭剖尾螺絲	2	鐵鍍銀	3*9.5	Q2231-01B
4	墊片	1	Nylon#66	94V-2	2261-03A
3	套筒	1	PCV	94V-2	2261-02A
2	底座	1	Nylon#66	94V-2	2261-00A
1	上蓋	1	Nylon#66	94V-2	2261-01A

編號	零件名稱	數量	材質	規格	加工處理	備註
設計	JAMES CHEN050701	1		承認圖	無註記公差	第三
製圖	JAMES CHEN050701	1		1099A	長度 角度	角法
圖號	JAMES CHEN050701			A2263-00A	比例 1:1	單位 mm
圖號						
採辦規範						

年	日	更正者	更正	記事