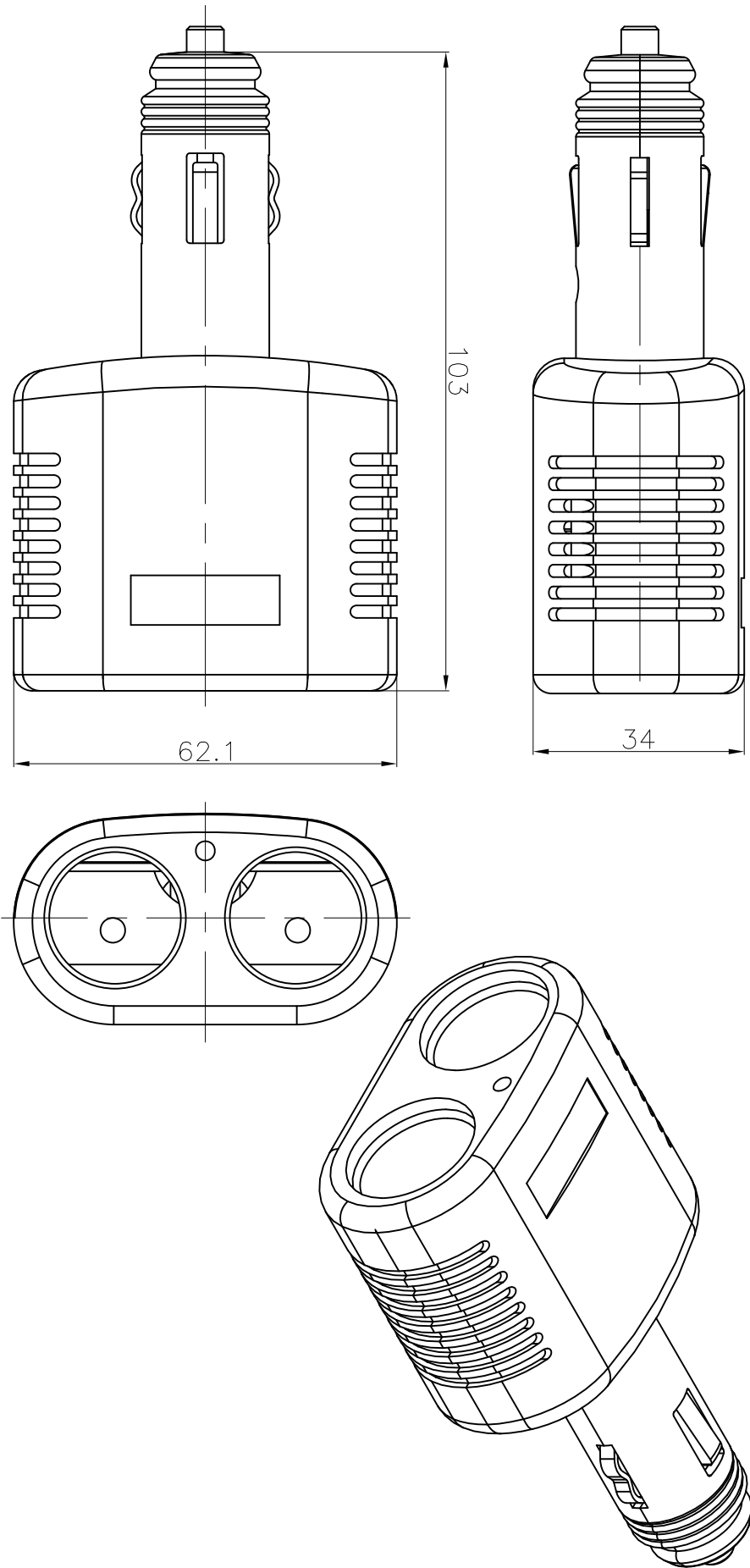


修 正		欄	
版本	E.C.O編號	摘 要	日 期
A		原始圖面作圖日期	11.20.2007
B			



公司 company	大 廣 有 限 公 司 DA KOANG CO., LTD.			材質 material	ASSY	處理 coating	XXXXX
圖名 drawing name	6681多孔插座/無點菸/無LFD	件號 part no	2153	投影 projection	第三角法	比例 scale	1 : 1
圖號 drawing no	ACK6810007001	機種 model no	2153	繪圖 drawn by	潘俞玟	日期 date	11.20.2007
				校核 checked by		修正版次 revision	A