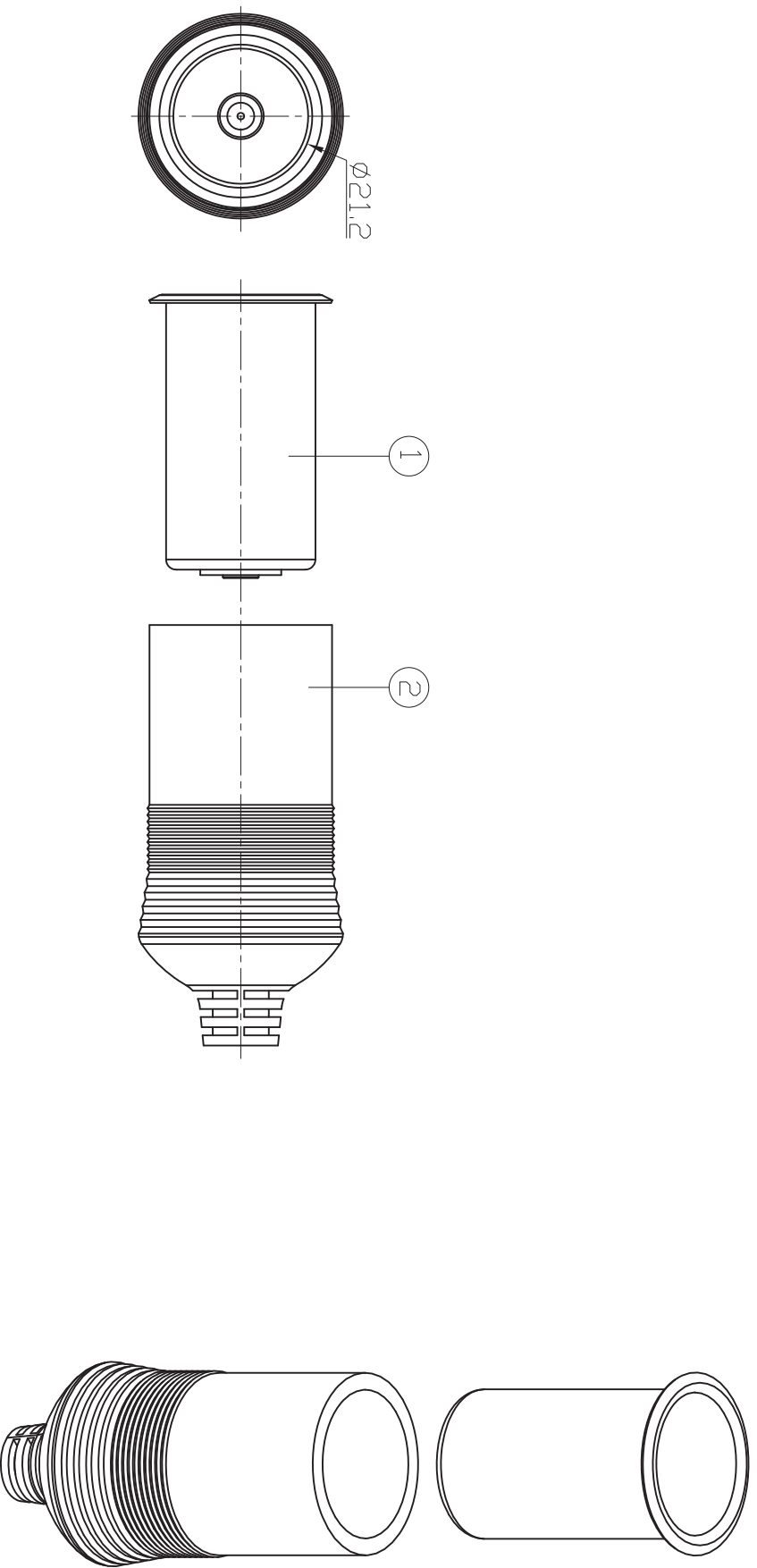


修 欄		正	欄
版本	E.C.O編號	摘 要	日期
A		原始圖面作圖日期	08.31.2007
B			



2	6680母座塑膠套	XXXX	TC-6680	DAB0050A00101	1
1	6613C/取電母座	ASSY	TC-6613C	BSS613C007001	1
件號	名稱	材質	件號	圖號	件數

公司 company	大 廣 有 限 公 司 DA KOANG CO., LTD.		材質 material	ASSY	處理 coating	XXXX
圖名 drawing name	6680塑膠殼及6613C母座	件號 part no	投影 projection	第三角法	比例 scale	1 : 1
圖號 drawing no	ACK6800007004	機種 model no	繪圖 drawn by	潘俞玟	日期 date	08.31.2007
			校核 checked by		修正版次 revision	A