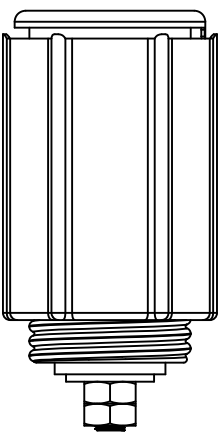
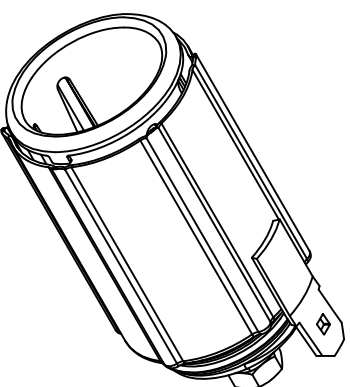
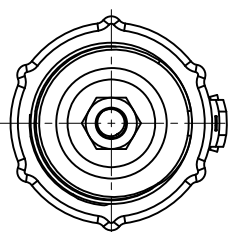
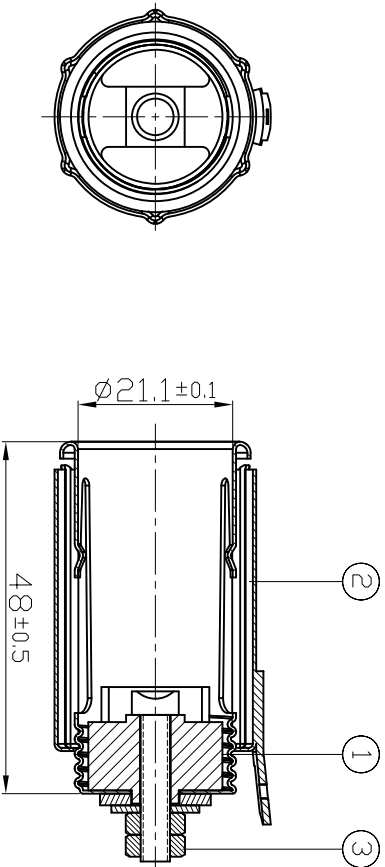
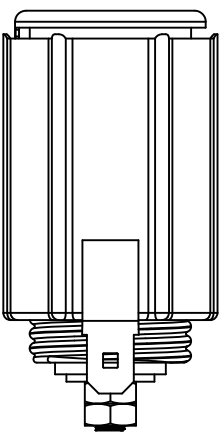


修 正 欄		日期
版本	E.C.O編號	摘要
A		原始圖面作圖日期
B		05.19.2008



3	MAX7六角螺帽(鍍鎳)	銀/ROHS	TM0137BA11	DAG0020100304	1
2	39長六角外殼有片/五彩	SPCC t=0.45	TM0139BA11	DAA0010100402	1
1	單螺母(鎳)/4x20平銅/日式長管(鎳)	ASSY	TC-XXXX	CAG-04-0A-019	1
件號	名稱	材質	件號	圖號	件數

公司	大 廣 有 限 公 司 DA KOANG CO., LTD.		材質	ASSY	處理	XXXX	
圖名	6613E單螺母(日式長管.	件號	2073	投影	第三角法	比例	1 : 1
drawing name	鎳/4x20平銅)+39長有片(五彩)	part no	2073	繪圖	郭美汝	日期	05.19.2008
圖號	BCS613E007009	機種	2073	校核		修正版次	A
drawing no		model no		checked by		revision	