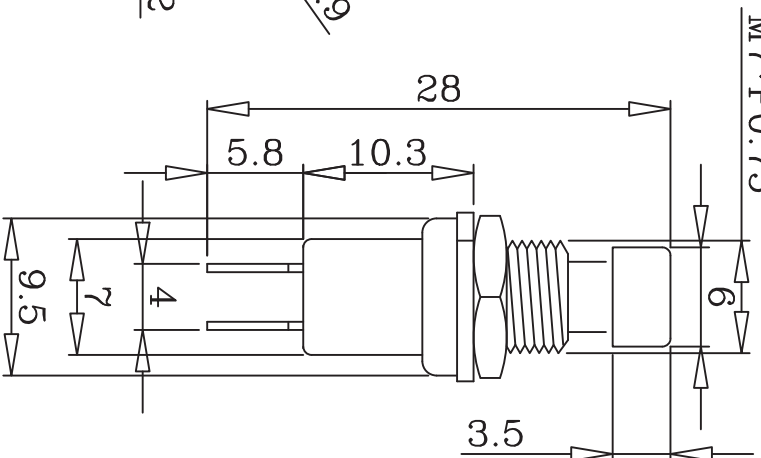


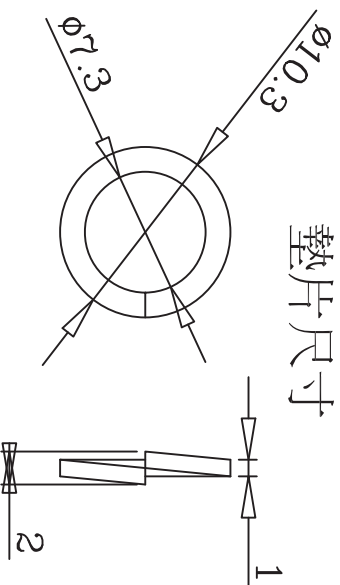
規格

SPECIFICATIONS

M7*P0.75



墊片尺寸



迴路

1. CIRCUIT : (ON)–OFF

額定

2. RATING : 1A 125VAC/250VAC

接觸電阻

3. CONTACT RESISTANCE : 30mΩ Max

絕緣電阻

4. INSULATION RESISTANCE : DC 500V 100MΩ Min

耐電壓

5. DIELECTRIC STRENGTH : AC 1000V 1 MINUTE

電子壽命

6. ELECTRICAL LIFE : 5000 CYCLE Min

機械壽命

7. MECHANICAL LIFE : 10,000 CYCLE Min

端子材料

8. TERMINAL MATERIAL : COPPER,ALLOY,(SILVER OR GOLD),PLATED

推力

9. PUSH FORCE : >0.3kg

按鈕顏色

10. BUTTON COLOR : RED,YELLOW,ORANGE,BLACK,GREEN

焊接溫度

11. SOLDERING : 240° For 3 Sec

品名	PUSH BUTTON SWITCH			單位	mm	比例	N/A	日期	911107
型號	5004			設計		製圖	Ting	核準	劉R
無註記公差	±0.2	大 廣 有 限 公 司			DA KOANG CO., LTD.				