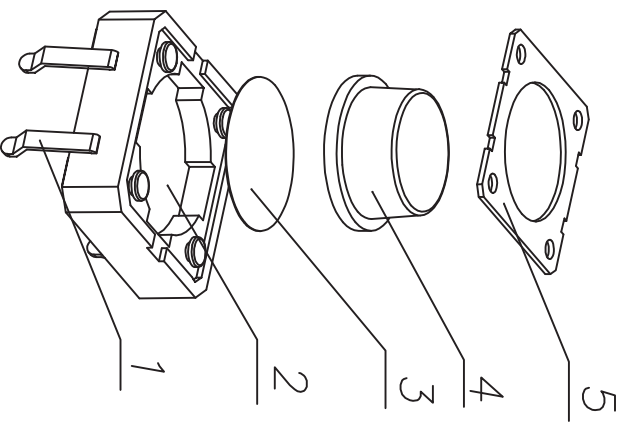


印制线路板
SCHEMATIC

Recommended P. C. B layout



1. Rating: DC12V 50mA.
2. Travel: 0.35±0.1mm.
3. Operating Force: 250±50gf
4. Contact Resistance: 100mΩMax.
5. Life: 100, 000 Cycles Min.

名 称 DESCRIPTION	材 料 MATERIAL	数 量 QTY	颜 色 COLOR	备 注 REMARK
5 盖 板	黄铜	1	—	镀铜锡
4 帽 头	PPA	1	黑色	—
3 弹 片	覆银铜	1	—	—
2 基 座	PPA	1	黑色	—
1 嵌 件	黄铜	1	—	镀银

大 廣 有 限 公 司 DA KOANG CO., LTD.

品 名 ITEM NO.	12*12轻触开关	
料 號 PART NO.	5051	
圖 號 DRAWING NO.	OMT3. 608. 165	
SCALE	UNIT	mm A4
工程變更通知單 EN/DCN NO.	版 次 REV	日期 DATE
說明 DESCRIPTION	改 變 CHANGE	承 認 APPRO.
GENERAL TOLERANCE UNLESS OTHERWISE NOTED	Angle 30~	±2°
	10~30	±0.3
	~10	±0.2
		±0.15
DESIGN	CHECH	設 計 校 閱
APPRO.		承 認