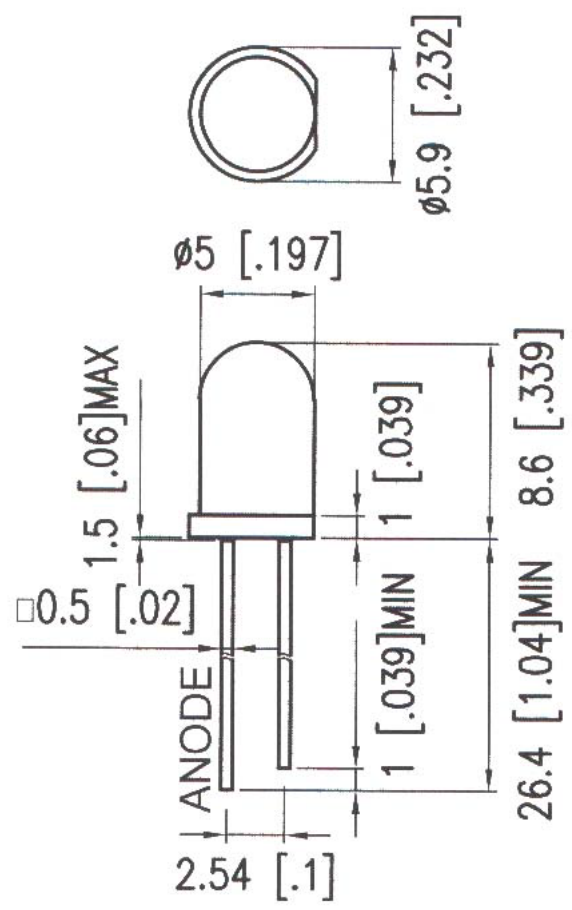


A B C D E

1
2
3
4
5
6



1
2
3
4
5
6

大廣有限公司 DA KOANG CO., LTD.	DATE	DWN	CHKD	APVD	MANAGER
	12.08.2005				
PART NAME: 5mm LED 七彩慢閃	PART NUMBER: 3263			VERSION: 2.0	
TOLERANCE :±0.3mm UNLESS OTHERWISE SPECIFIED			UNIT:mm		SCALE:

A B C D E

7

7