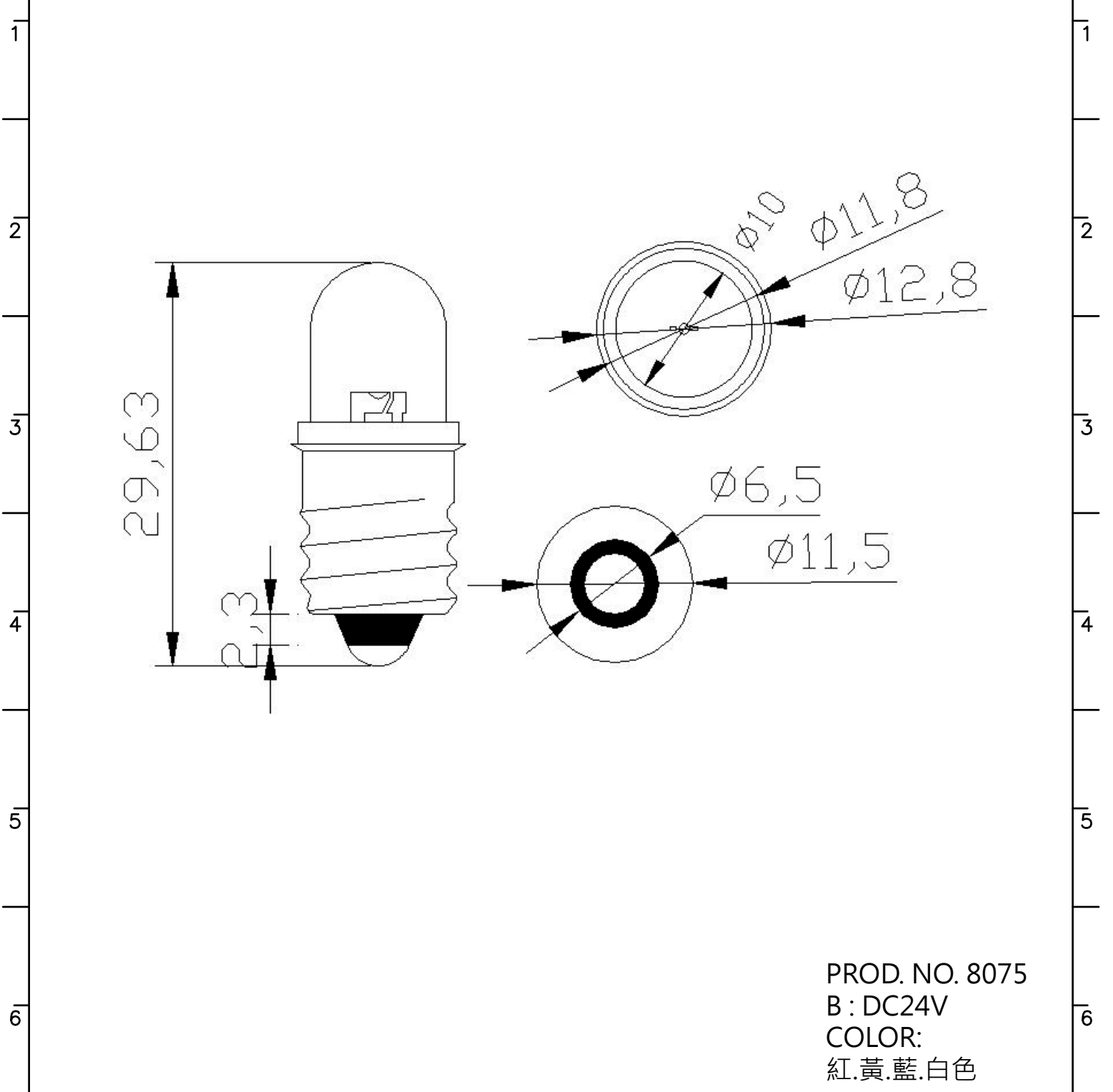


A B C D E



PROD. NO. 8075  
 B : DC24V  
 COLOR:  
 紅.黃.藍.白色

大廣有限公司 DA KOANG CO., LTD.	DATE	DWN	CHKD	APVD	MANAGER
	12.08.2005				
PART NAME: SCREW LIGHT 1LED E12 12V	PART NUMBER: 8075			VERSION: 2.0	
TOLERANCE :±0.3mm UNLESS OTHERWISE SPECIFIED			UNIT:mm	$\oplus$ $\square$	SCALE:

A B C D E