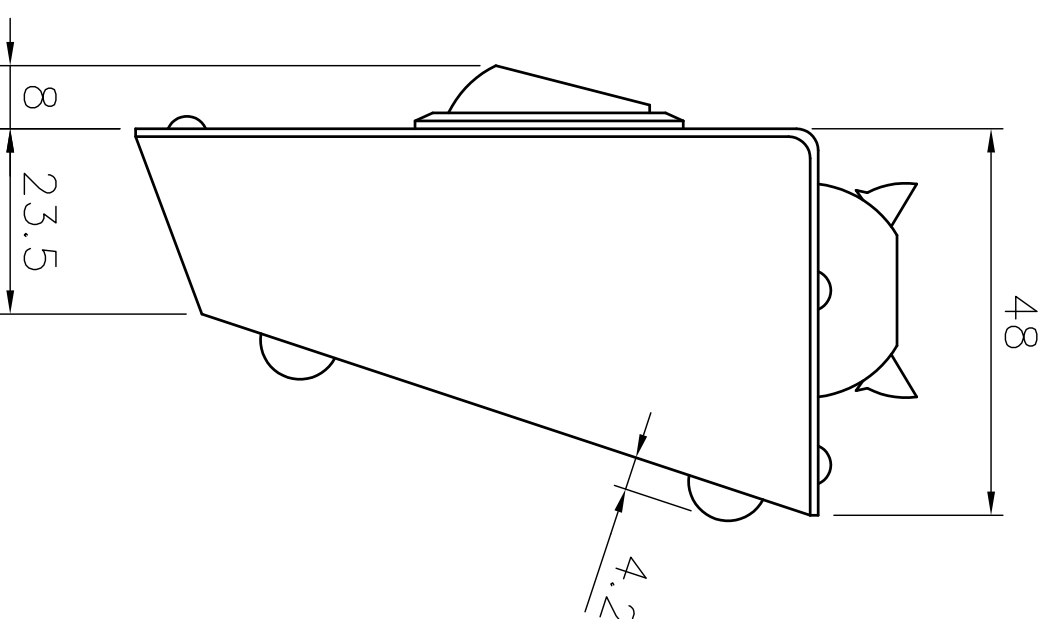
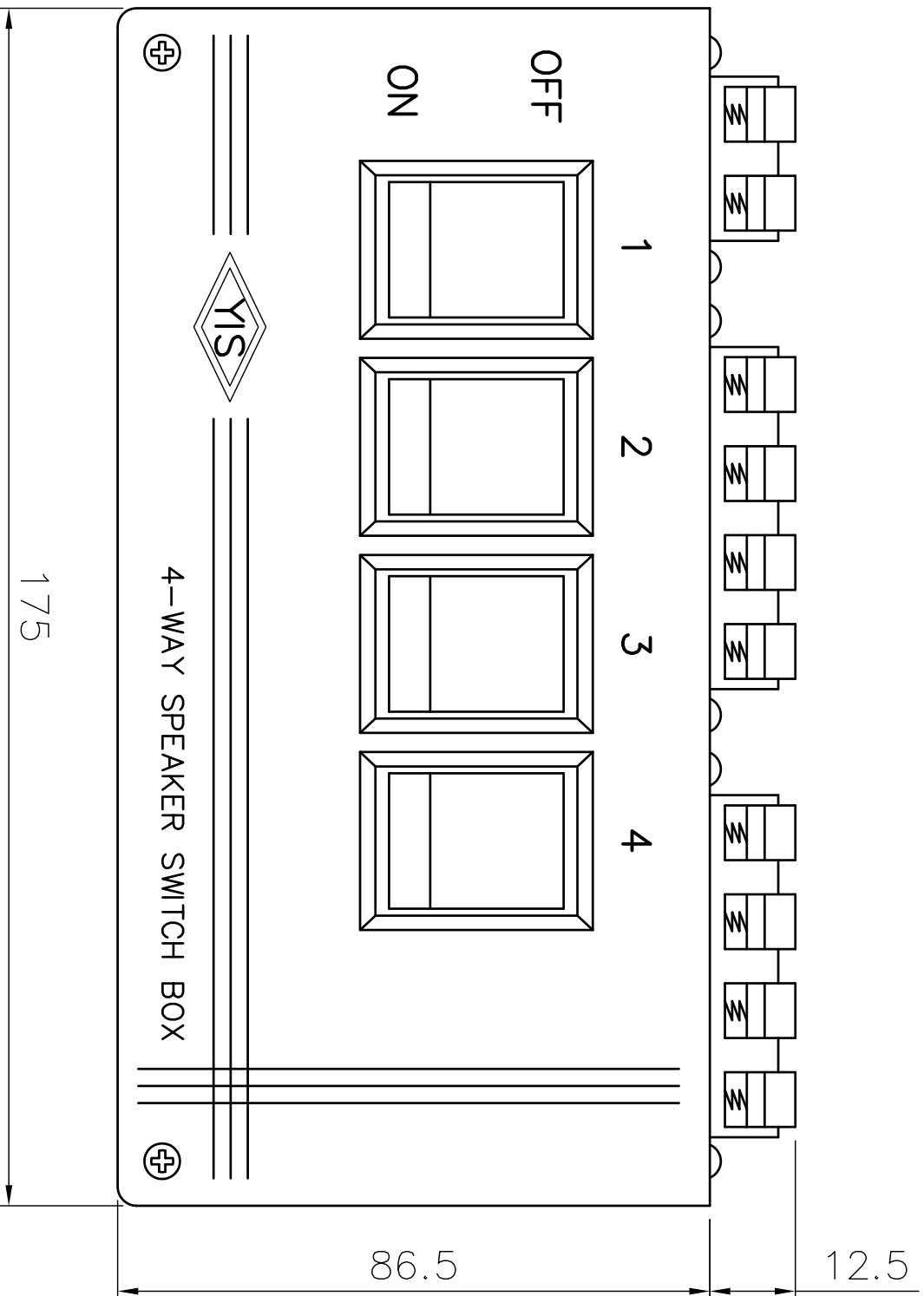


Design to switch 4 pairs of stereo speakers by 2-Way rocker switches with 4 heavy duty.

- 1.INPUT: PUSH TERMINAL x 2
- 2.OUTPUT: PUSH TERMINAL x 8
- 3.Suitable for speakers from 4 to 8 ohm or 220 ohm with all speakers turned off.
- 4.High power rating—200W.
- 5.Connection cords not included.
- 6.Metal case.
- 7.Dimension: 175(L) x 99(W) x 56(H)



大廣有限公司 DA KOANG CO., LTD.

修改日期

說明事項

品號	6171	件號		圖號	
品名	SPEAKER SWITCH BOX	零件		單位	m/m
材質		處理		比例	1:1
審核	LIU	製圖	LIU	日期	SEP.11.1995
		設計		公差	±0.2