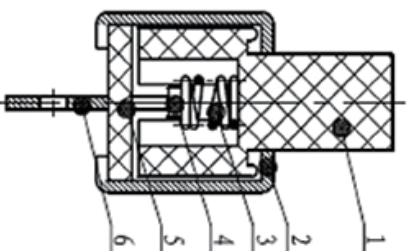
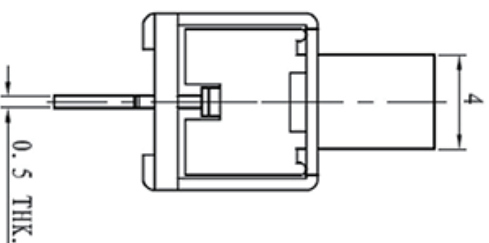
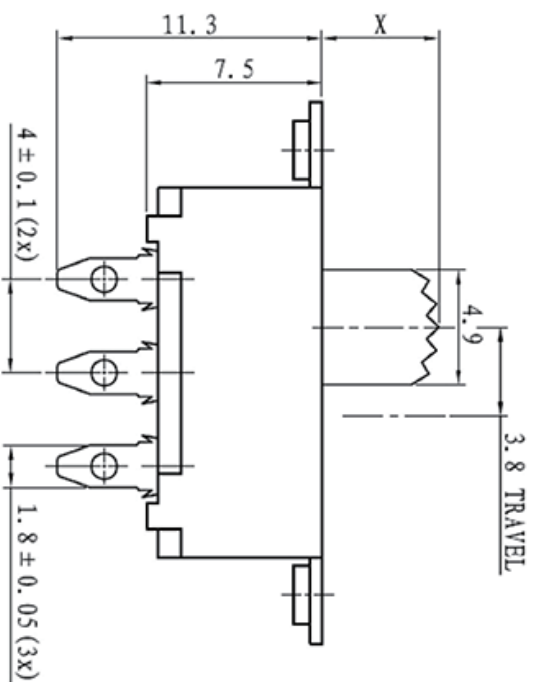


電氣原理圖



主要技術特性		
額定負荷	0.5A 50V DC	
環境溫度	-25°C ~ 85°C	
接觸電阻	≤ 50mΩ	
絕緣電阻	100MΩ (at 500VDC)	
耐壓	端子-端子	500V AC/10mA/5s
	端子-手柄	1500V AC/10mA/5s
壽命	10000次	
操作力	2.0N ~ 3.5N	

6	針腳	3	H62 Y ₂	鍍銀
5	膠木板	1	酚醛樹脂	
4	接觸片	1	H62 Y ₂	鍍銀
3	彈簧	1	碳素彈簧絲	
2	外殼	1	SPCC-SD	鍍銀
1	手柄	1	POM	
序號	名稱	數量	材料	備註

TOLERANCES UNLESS OTHERWISE

UP TO 10 ±0.3

ABOVE 10 TO 100 ±0.5

ABOVE 100 ±0.8

ANGULAR DIMENSIONS ±5°

DRAWN BY

謝孟蓉

APPROVED BY

許進勝

SCALE

N/A

DIMENSION UNIT

m/m

TITLE

SLIDE SWITCH

MODEL NO.

5061

大廣有限公司 DA KOANG CO., LTD.

VERSION

A 0

DATE

2012.04.23