

10002

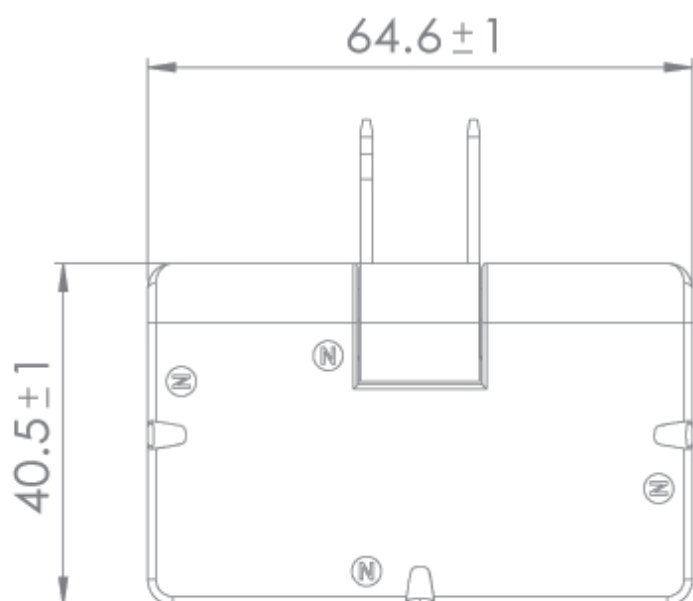
轉向三面插

■ 額定規格: 15A 125V~ MAX1,650W

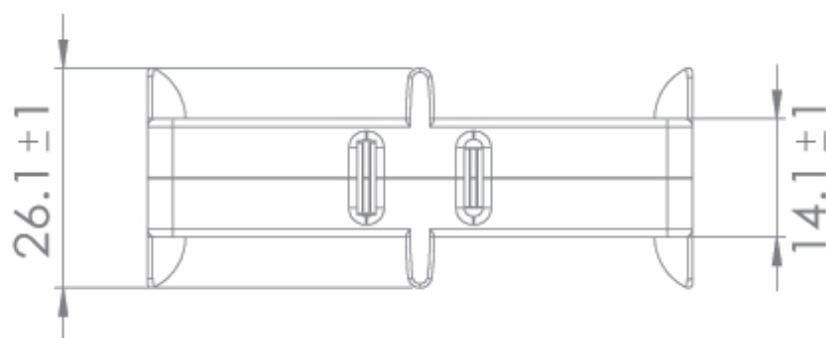
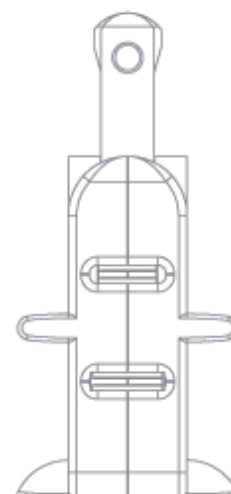
- 特色:
- 家電用一對三電源分接器
 - 全機身採高耐熱防火PC材質
 - 無氧銅沖壓鉚合
 - 雙面夾持式刀座



本產品已通過經濟部標準檢驗局最新版安規驗證登錄認證合格，
並取得台灣製產品MIT微笑標章認證合格。



(本體尺寸)



(單位:mm)