

安全護套(2插用)

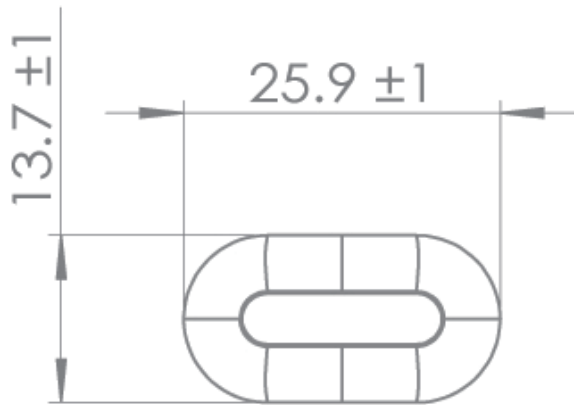


使用便利!ABS塑膠材質

使用簡單便利，產品採用ABS耐衝擊工程用塑膠材質，安全、絕緣又耐摔，敬請安心使用。



規格:8入組合包



(本體尺寸)
(單位:mm)

