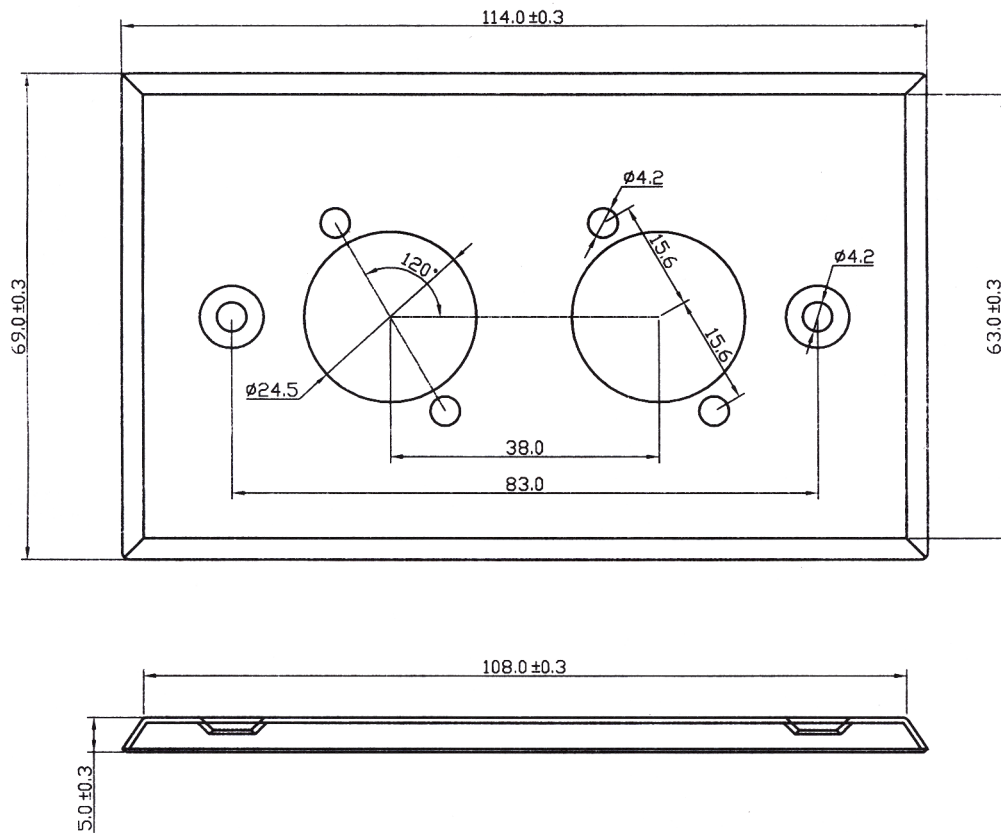


2079



客戶	大廣有限公司 DA KOANG CO., LTD.				
貨號	2079	工序		圖名	2孔佳能蓋板
設計	許誌文	比例		材質	
審核		數量		處理	
批准		MM	⊕	頁次	
更改標記處數	簽名	日期	版本	A	