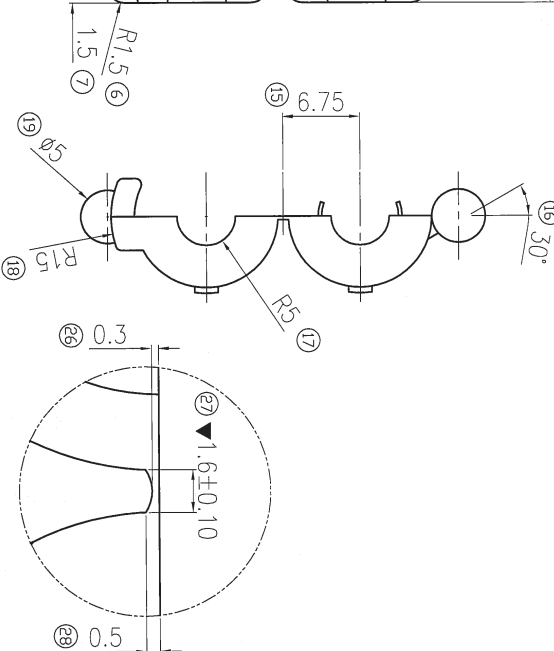
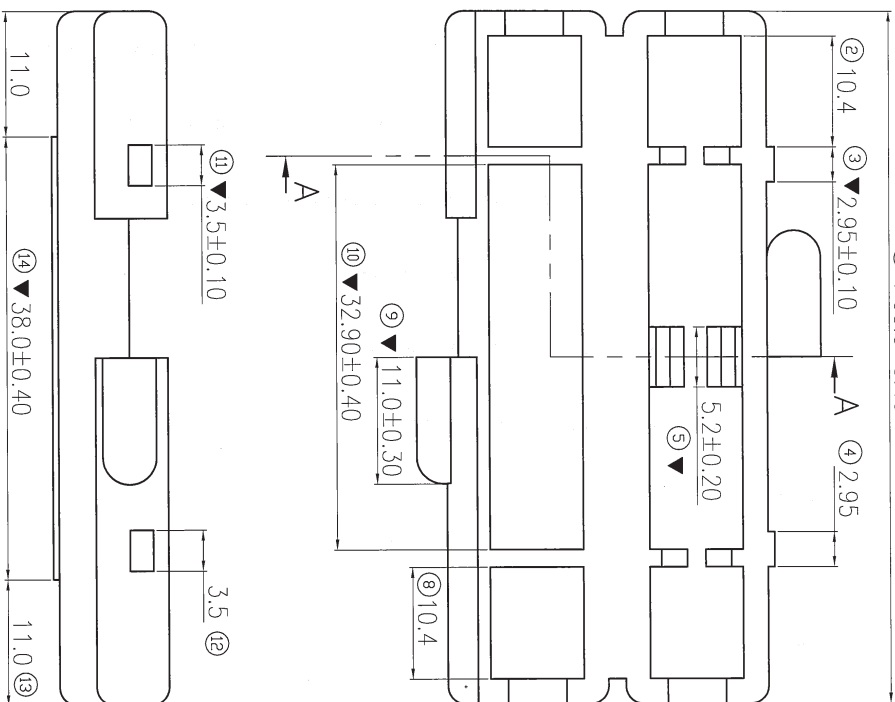
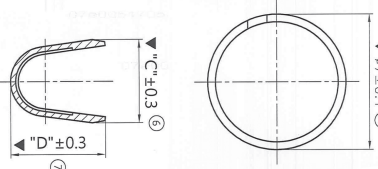
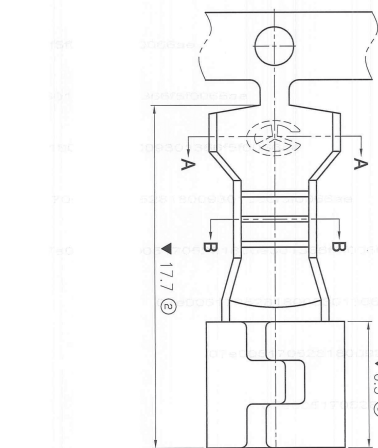
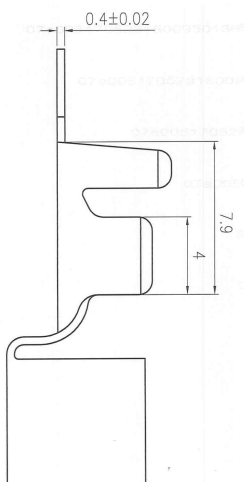


1	編號 PART NO.	顏色 COLOR	材質 MATERIAL	備註 REMARK
2	879-02	本色 Nature	PA66	



SECTION : A-A  
S=1:1



SECTION : B-B

- NOTES:**
- 1.表面處理：預鍍鎳30U" 以上
  - 2.合配公端： $\phi 6.3\text{mm}$ 保險絲
  - 3.插拔力：  
3.1插入力：0.5~0.8KGF  
3.2拔出力：0.5~0.7KGF
- 1.Finish : Pre-Nickel 30u" min.
  - 2.Mating fuse :  $\phi 6.3\text{mm}$  fuse.
  - 3.Mating/Ummating force :  
3.1 Mating force : 0.5~0.8KGF  
3.2 Ummating force : 0.5~0.7KGF



版本 REV	工程變更記錄 ENGLISHION	日期 DATE	更改者 DWN	審查 CHK	核准 APP: BY
-	-	-	-	-	-

比例/SCALE	1:1	第三角投影 THIRD ANGLE PROJECTION	圖幅/SIZE	A3
品質 QUALITY	一般公差 GENERAL TOLERANCE		圖號/REV	S-879-02
公差 TOLERANCE	±0.30		日期 DATE	2017/10/30
	±0.10		核准 APPROVED BY	CY7 17/10/31
	±0.01		日期 DATE	19/10/30
	±0.05		圖號/PART NO.	2099A
	±0.02		編號/MOLD NO.	

大慶有限公司 DA KOANG CO., LTD.  
對開式單夾保險絲  
SHEET NO. 1 OF 1  
KID-2009-100A