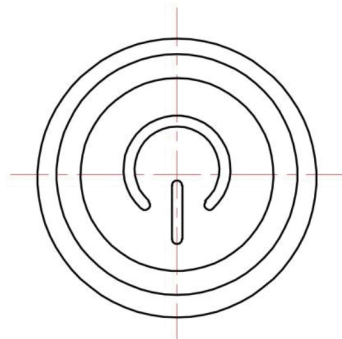


安装尺寸



- 迴路: B: (ON)-OFF
 10A 250VAC
 1. 盖子 PC
 2. 外壳 PA66
 3. 底座 PA66
 4. 针脚 黄铜H62 镀银

						51578B			按钮开关
标记	处数	分区	更改文件号	签名	年, 月, 日		单位: mm		
设计			标准化				阶段标记	重量	比例
审核									
工艺			批准			共 页 第 页			
									大廣有限公司 DA KOANG CO., LTD.