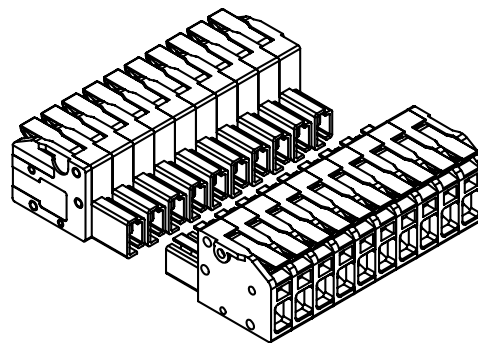
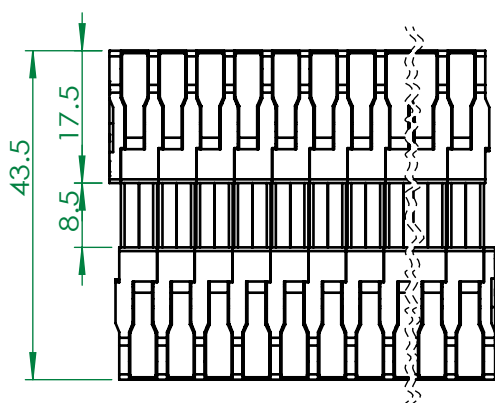
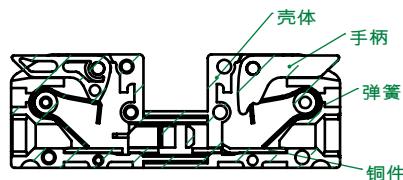
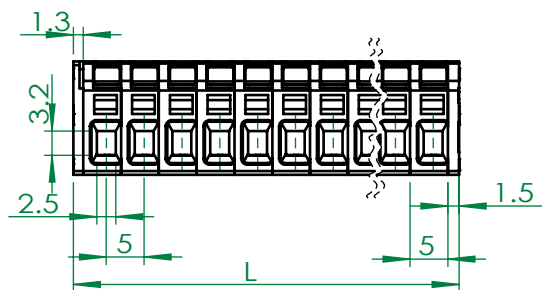


4

3

2

1



### ■ 技术参数SPECIFICATIGNS

- 适用线规 (Applicable wires) : solid wire 硬导线0.5-4mm<sup>2</sup>  
stranded wire软导线0.5-2.5mm<sup>2</sup>
- 温度范围 (Temperature range) : -40°C+105°C
- 额定电压 (Voltage rating) : 250V/600V
- 额定电流 (Current rating) : 32A
- 接触电阻 (Contact resistance) ≤ 0.015 Ω
- 绝缘电阻 (Insulation resistance) : ≥ 1000MΩ
- 材料 (Material) :  
壳体 (Plastic parts) : PA66 UL94V 2 (0)  
联络件(Contact material) : 磷铜 (copper)  
弹簧扣(Shrapnel)进口301不锈钢(Stainless steel)
- 符合Reach 15项检测
- 尺寸小于5的公差为±0.05MM

外形单位 : mm

$L = (\text{pole no}-1) \times \text{pinspacing} + 6.5\text{mm}$

有版权且机密  
该工程图中的信息是<>的独有资产。如未经<>的许可，进行任何部分或全部复制应完全禁止。

		尺寸使用毫米 公差: 分数 ± 角度: 机器 ± 折弯 ± 双位小数 ± 三位小数 ±	名称	日期	大廣有限公司 DA KOANG CO., LTD.
		材料	绘制		
		数量	检查		
下一个装配体	用在		工程师批准		
应用	不调整工程图比例		制造批准		
			评论:		大小 A4 比例: 1:1
					工程名称 9403
					重量: 18.75
					图纸 1 (共 1)
					修订

4

3

2

1