

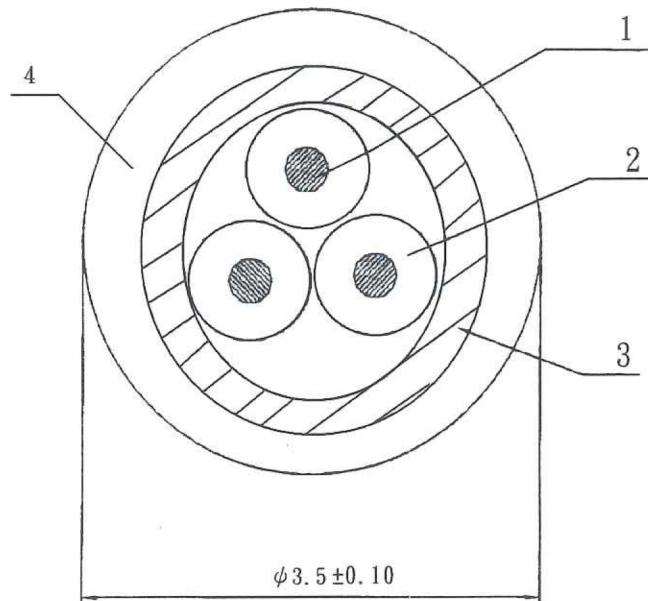
大 廣 有 限 公 司

電 線 規 格 書

客 戶		STYLE(型號)	6131
規 格	(10/0.12*3C+45/0.12)*1C * ϕ 0.9/3.5		
標 準	依客戶要求		
適 用 範 圍	:適用於電子電器等行業		

【線材結構及圖示】

編 號	名 稱	規 格	材 質	外 觀
1	導 體	10/ ϕ 0.12BC \pm 0.008	裸銅線	銅本色
2	絕 緣	ϕ 0.9 \pm 0.05	PVC	白、紅、黑
3	導 體	45/ ϕ 0.12BC \pm 0.008	裸銅線	銅本色
4	外 被	ϕ 3.5 \pm 0.10	PVC	黑霧



客 戶 確 認		廠 內 確 認		審 核		制 表	
------------	--	------------	--	-----	--	-----	--