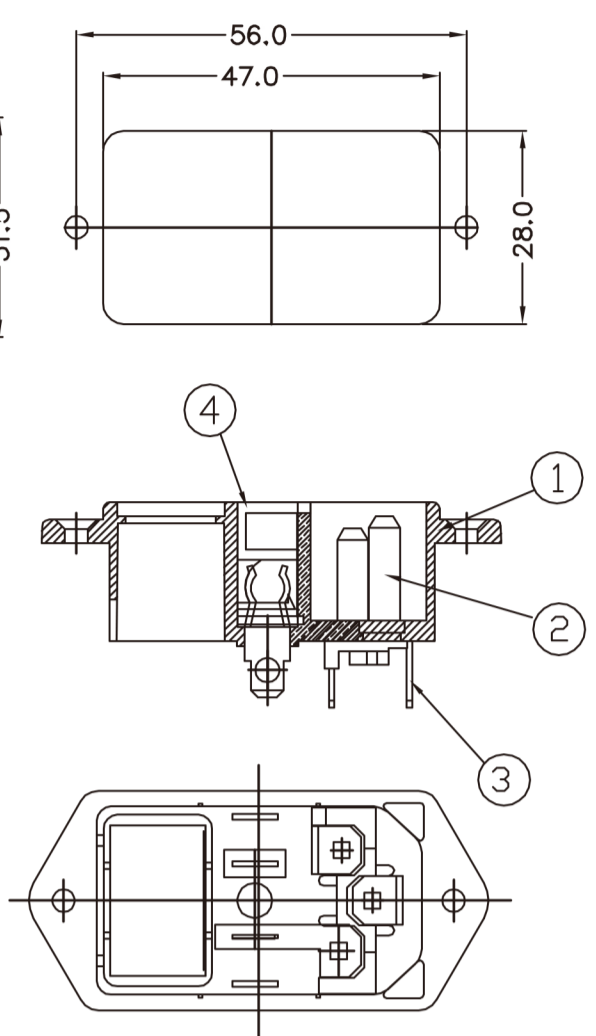


**PANEL CUT-OUT**

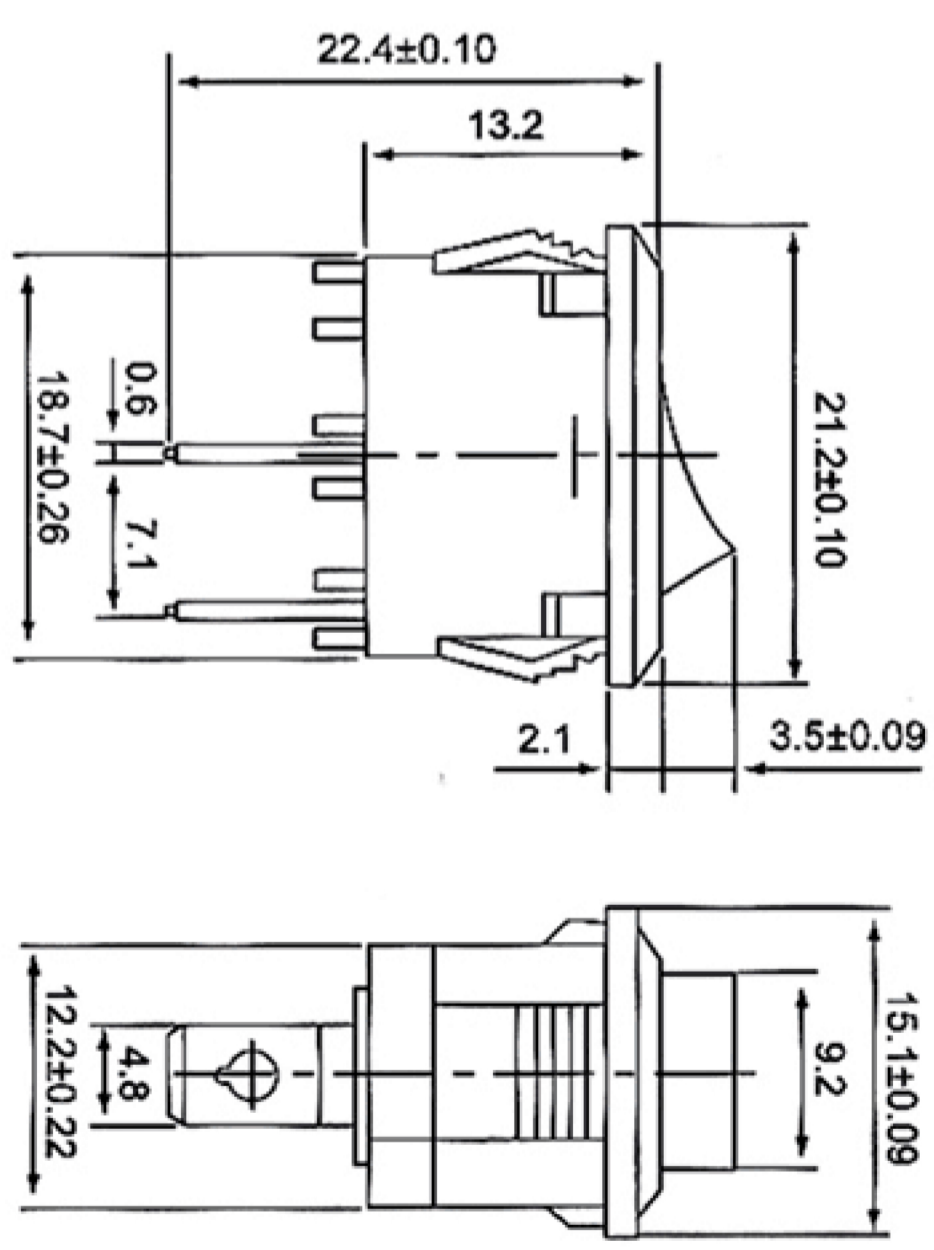


**SPECIFICATIONS**

1. Rating: 10A 250VAC
2. Dielectric Strength: AC 2000V 1 Minute
3. Insulation Resistance: MORE THAN 100M Ω at DC 500V
4. Certification: UL , VDE , ENEC , CCC



1	BODY	1	NYLON #66	94V-2	or 94V-0	Q101-BC01
2	CONTACT	2+1	Bsp1-1/2H	T=2.0	Ni-PLATED	OC02b/OC03b
3	TERMINAL	2+1	Bsp1-1/2H	T=0.8	Sn-PLATED	AD02/AD06
4	FUSE HOLDER	1	NYLON #66	94V-2	or 94V-0	Q101-OH2
編號	零件名稱	數量	材質	規格	加工處理	備註
製圖	LEO ZHENG	110 07 13	品名	JR-101-1FR 系列承認圖	無註記公差	第三角法
描圖	LEO ZHENG	110 07 13	品號	JR-101-1FR1	長度±0.3 角度±	
校對	Davy Chen	110 07 13	圖號	A101-BC00	比例 1:1	單位 MM
核准	Johnson chen	110 07 13			檔案號碼	A101-BC00



大廣有限公司 DAKOANG CO., LTD.

DATE	DWN	CHKD	APVD	MANAGFR
12.26.2011				

PART NAME: 2P ROCKER SWITCH

PART NUMBER: 5009

VERSION: 4.0

TOLERANCE : ±0.3mm UNLESS OTHERWISE SPECIFIED

UNIT: mm



SCALE:

請勿實測圖面